

Kringutrustning Disk Bassängrullbana med hög bakkant.

Produkt # _____

Modell # _____

Namn # _____

SIS # _____

AIA # _____



865213 - 863071 - 863072 - 865214 - 863073 - 863074 -
863075 - 863076 - 865215

Kort specifikation

Pos.

Bassängrullbana med nyckelhålsinfästning gör det enkelt att montera direkt mot diskmaskin, bänk eller rullbana.

Tillverkad i rostfritt stål (AISI 304)

2 st i höjdlöd justerbara ben (40x40 mm)

Levereras omonterad för enkel montering på plats

Lutande botten underlättar avrinning

Utrustad med silhink

Huvudfunktioner

- Designad för transport av 500x500 mm diskorgar.
- Lämplig att installera antingen en enda enhet med diskmaskin eller kombinerad med andra banor.
- Banan är lämplig för både tunneldiskmaskin och huvdiskmaskin. Tunnediskmaskin kan anslutas direkt till banan, medan det finns tillvalstillbehör för att anpassa banan med en huvdiskmaskin.
- Transportörer levereras omonterade.
- Manuell korgflyttning på glidskenorna.
- Nyckelhål och snäppsystem för snabb och enkel installation.
- Anslutning till en annan korgtransportör eller diskmaskin möjlig på vänster eller höger sida.
- Snäppningssystem minskar antalet skruvar som behövs.

Konstruktion

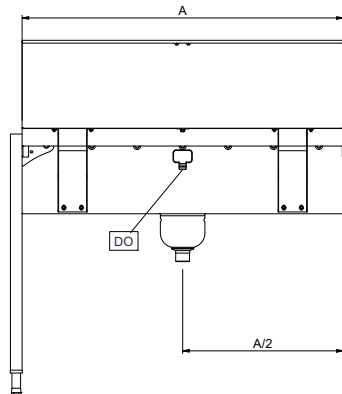
- Alla ytor är jämna och polerade.
- Bassäng i AISI 304 1,2mm rostfritt stål.
- 40x40 mm kvadratiska rörben i rostfritt stål.
- Fötter i rostfritt stål 50 mm justerbara i höjd för att anpassa arbetshöjden mellan diskmaskinen och banan.
- Två ben ingår.
- Filter i rostfritt stål.
- Sluttande botten på basängen säkerställer smidig och snabb tömning.
- Tjocka svetsade flänsar för stabil anslutning mellan enheterna.
- Självbärande underhylla. (endast för 863071, 863072, 863073, 863074, 863075, 863076)
- Avfallshink i rostfritt stål ingår. (endast för 863071, 863072, 863073, 863074, 863075, 863076)
- Inbyggda stänkskydd förhindrar vattenläckage.

Hållbarhet

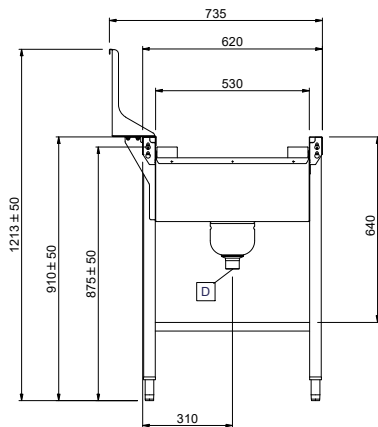
- Banan kan användas på inmatningssidan.
- [NOT TRANSLATED]



Front

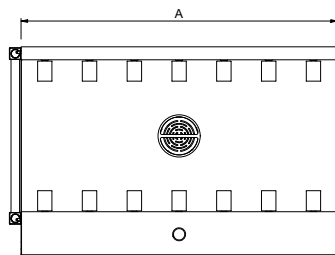


Sida



D = Avlopp

Topp



| | A |
|--------|--------|
| 865213 | 800mm |
| 863071 | 900mm |
| 863072 | 1000mm |
| 865214 | 1100mm |
| 863073 | 1200mm |
| 863074 | 1300mm |
| 863075 | 1400mm |
| 863076 | 1500mm |
| 865215 | 1600mm |

Viktig information

Yttermått, bredd

| | |
|---------------------|---------|
| 865213 (HSSRDB8SB) | 800 mm |
| 863071 (HSSRDB9SB) | 900 mm |
| 863072 (HSSRDB10SB) | 1000 mm |
| 865214 (HSSRDB11SB) | 1100 mm |
| 863073 (HSSRDB12SB) | 1200 mm |
| 863074 (HSSRDB13SB) | 1300 mm |
| 863075 (HSSRDB14SB) | 1400 mm |
| 863076 (HSSRDB15SB) | 1500 mm |
| 865215 (HSSRDB16SB) | 1600 mm |

Yttermått, djup

735 mm

Yttermått, höjd

1213 mm

Nettovikt:

| | |
|---------------------|-------|
| 865213 (HSSRDB8SB) | 1 kg |
| 863071 (HSSRDB9SB) | 26 kg |
| 863072 (HSSRDB10SB) | 28 kg |
| 865214 (HSSRDB11SB) | 1 kg |
| 863073 (HSSRDB12SB) | 32 kg |
| 863074 (HSSRDB13SB) | 34 kg |
| 863075 (HSSRDB14SB) | 36 kg |
| 863076 (HSSRDB15SB) | 38 kg |
| 865215 (HSSRDB16SB) | 1 kg |

Höjdjustering:

50/50 mm

Material bassäng:

304 AISI - EN 1.4301

Typ av rullar:

kort

| | 865213 | 863071 | 863072 | 865214 | 863073 | 863074 | 863075 | 863076 | 865215 |
|--|--------|--------|--------|--------|--------|--------|--------|--------|--------|
| 863077 - Underhylla (med hög bakkant, H=100 mm), 1200 mm | | | | | ✓ | ✓ | ✓ | ✓ | ✓ |
| 863078 - Underhylla (med hög bakkant, H=100 mm), 1300 mm | | | | | | ✓ | ✓ | ✓ | ✓ |
| 863079 - Underhylla (med hög bakkant, H=100 mm), 1400 mm | | | | | | | ✓ | ✓ | ✓ |
| 863080 - Underhylla (med hög bakkant, H=100 mm), 1500 mm | | | | | | | | ✓ | ✓ |
| 863103 - Gallerunderhylla med ramor, 1200 mm | | | | | ✓ | ✓ | ✓ | ✓ | ✓ |
| 863104 - Gallerunderhylla med ramor, 1300 mm | | | | | | ✓ | ✓ | ✓ | ✓ |
| 863105 - Gallerunderhylla med ramor, 1400 mm | | | | | | | ✓ | ✓ | ✓ |
| 863106 - Gallerunderhylla med ramor, 1500 mm | | | | | | | | ✓ | ✓ |
| 865162 - Nödstoppskit för tunneldiskmaskin | ✓ | ✓ | ✓ | ✓ | ✓ | ✓ | ✓ | ✓ | ✓ |
| 865163 - Anslutningsplåt (kort) till huvdiskmaskin, vänster sida. Inkl. hållare för underhylla. | ✓ | ✓ | ✓ | ✓ | ✓ | ✓ | ✓ | ✓ | ✓ |
| 865164 - Anslutningsplåt (lång) till huvdiskmaskin, högersida och front | ✓ | ✓ | ✓ | ✓ | ✓ | ✓ | ✓ | ✓ | ✓ |
| 865217 - Gavelplåt för rullbana | ✓ | ✓ | ✓ | ✓ | ✓ | ✓ | ✓ | ✓ | ✓ |
| 865219 - Underhylla (med hög bakkant H=100 mm), 600 mm | ✓ | ✓ | ✓ | ✓ | ✓ | ✓ | ✓ | ✓ | ✓ |
| 865220 - Underhylla (med hög bakkant H=100 mm), 1100 mm | | | | ✓ | ✓ | ✓ | ✓ | ✓ | ✓ |
| 865221 - Underhylla (med hög bakkant H=100 mm), 1600 mm | | | | | | | | | ✓ |
| 865230 - Avstängningsventil för bassängrullbana. | ✓ | ✓ | ✓ | ✓ | ✓ | ✓ | ✓ | ✓ | ✓ |
| 865231 - Förspolningsdusch, blandare, kran och dusch (-monteras på stänkskydd) | ✓ | ✓ | ✓ | ✓ | ✓ | ✓ | ✓ | ✓ | ✓ |
| 865233 - Förspolningsdusch, automatisk med thermoblandare (monteras på bakkant) | ✓ | ✓ | ✓ | ✓ | ✓ | ✓ | ✓ | ✓ | ✓ |
| 865234 - Konsol för underhylla och gallerunderhylla till tunneldiskmaskiner (används om rullbanan är direktansluten till tunneldiskmaskin) | ✓ | ✓ | ✓ | ✓ | ✓ | ✓ | ✓ | ✓ | ✓ |
| 865235 - Konsol för under- och gallerunderhylla till tunneldiskmaskin med stänkskydd | ✓ | ✓ | ✓ | ✓ | ✓ | ✓ | ✓ | ✓ | ✓ |
| 865236 - Gallerunderhylla med ramor, 600 mm | ✓ | ✓ | ✓ | ✓ | ✓ | ✓ | ✓ | ✓ | ✓ |
| 865237 - Gallerunderhylla med ramor, 1100 mm | | | | ✓ | ✓ | ✓ | ✓ | ✓ | ✓ |
| 865238 - Gallerunderhylla med ramor, 1600 mm | | | | | | | | | ✓ |
| 865253 - Plåt vattenåterföring för rullbanor | ✓ | ✓ | ✓ | ✓ | ✓ | ✓ | ✓ | ✓ | ✓ |
| 865452 - Underhylla med hög bakkant för rullbana, 800 mm | ✓ | ✓ | ✓ | ✓ | ✓ | ✓ | ✓ | ✓ | ✓ |
| 865453 - Gallerhylla för rullbana 800 mm | ✓ | ✓ | ✓ | ✓ | ✓ | ✓ | ✓ | ✓ | ✓ |

Övriga Tillbehör

Kringutrustning Disk
Bassängrullbana med hög bakkant.



Företaget förbehåller sig rätten att göra ändringar i de produkter utan föregående meddelande.